

付

是  
小  
植

前植 淨心

備

正

市洋書

●

X

OX

S10

的

ms elli

リナ  
フル  
社

$\gamma$ - $MnO_2$   
 $\beta$ -phase  
1.42

+  $H_2O$

$SO_4$   
0.0  
0.2  
0.35

2.  
2.  
3.

粉  
金属

Ni-K

でしないものは0.1%。

※

○ 1.61

○ 1.3 (電解品) 粉末法, M

4.8  
4.1  
3.3

7  
1  
3

回数 (3)

加

10g

20w/v (6) 5

持

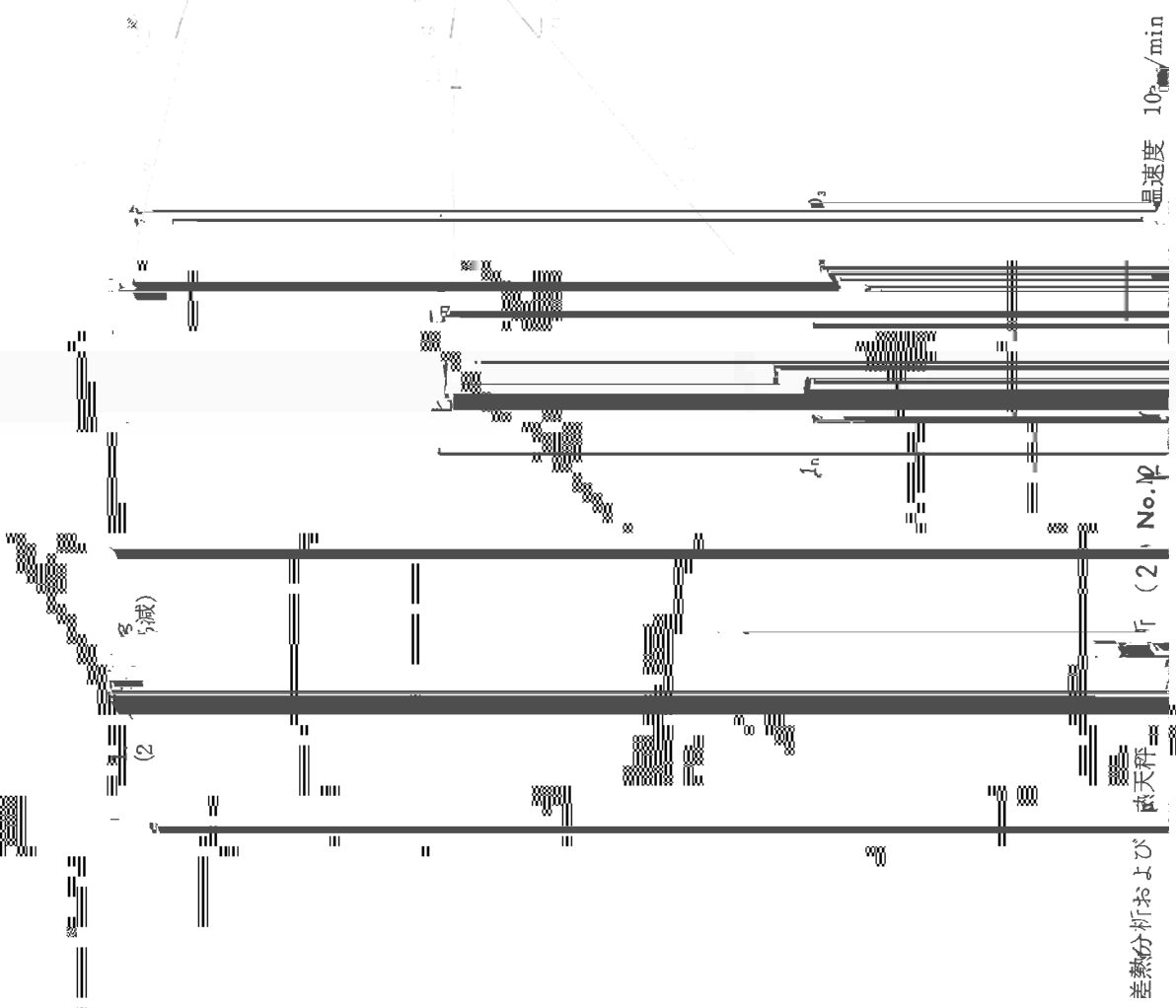
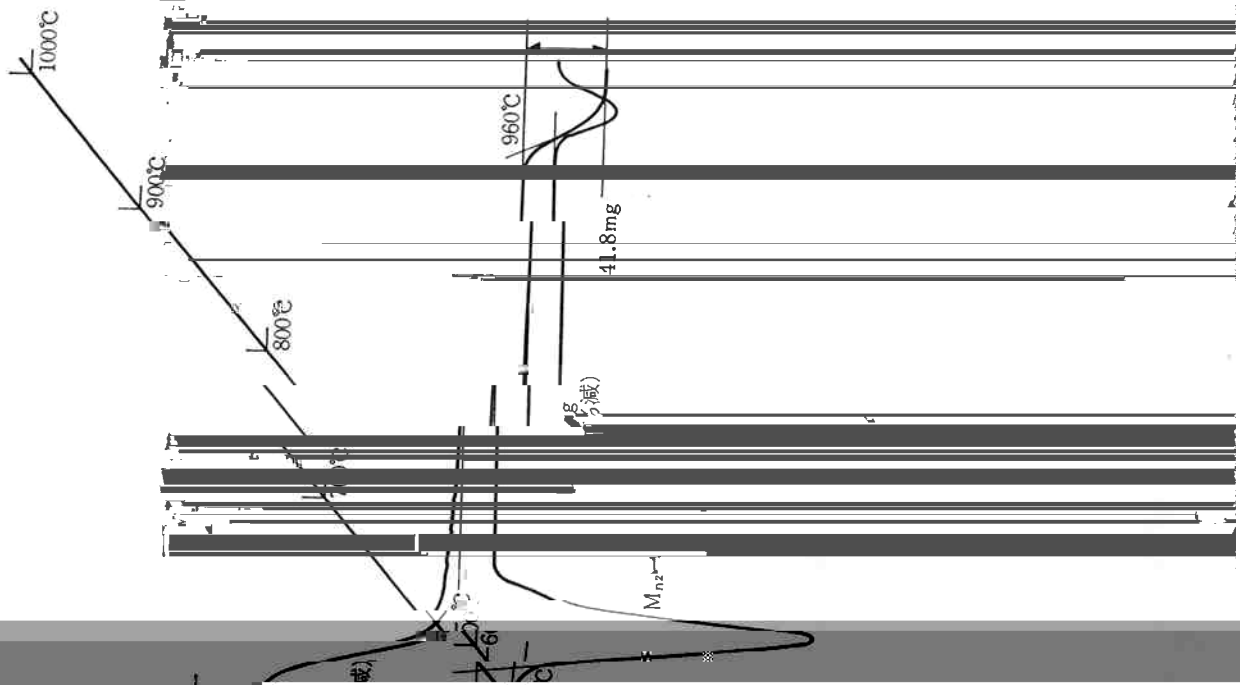
Table 1

4.27 1.54 2.33 2.62 18.5

Table 2







品速度 10<sub>min</sub>/min

天秤 (2)

差熱分析および



二酸化マンガンの性状

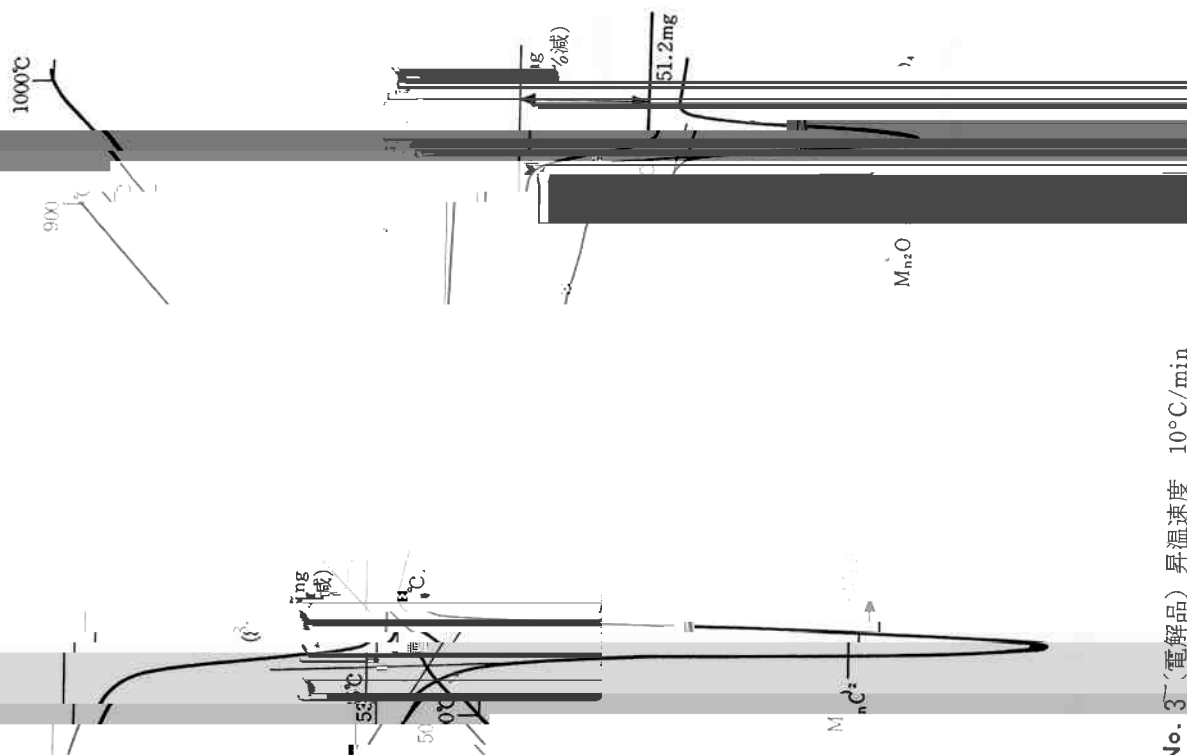
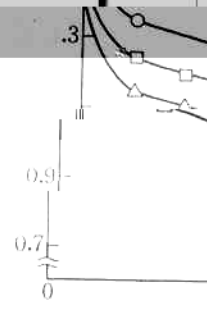
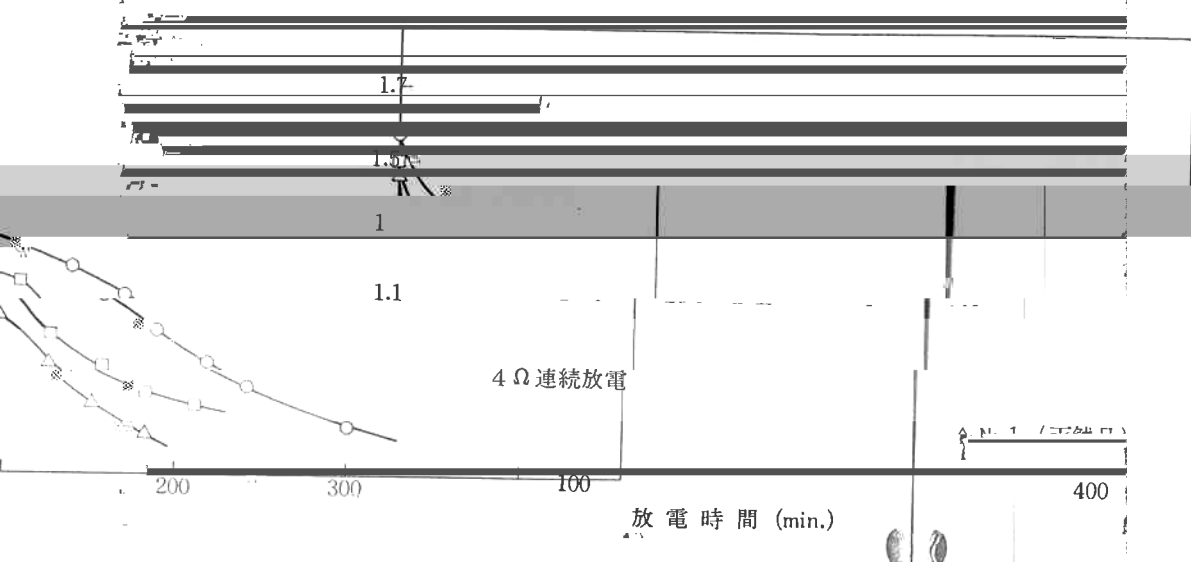


Fig. 2 左熱分析装置及び熱天分析 (3) No. 3 (電解品) 昇温速度 10°C/min



電壓 (V)

0.4 (deg)

電壓 (V)

(1) 比熱



Fig. 6 電解品のイオン交換容量

mol/g  
着量 (1)

Fig. 7 電解品の比熱